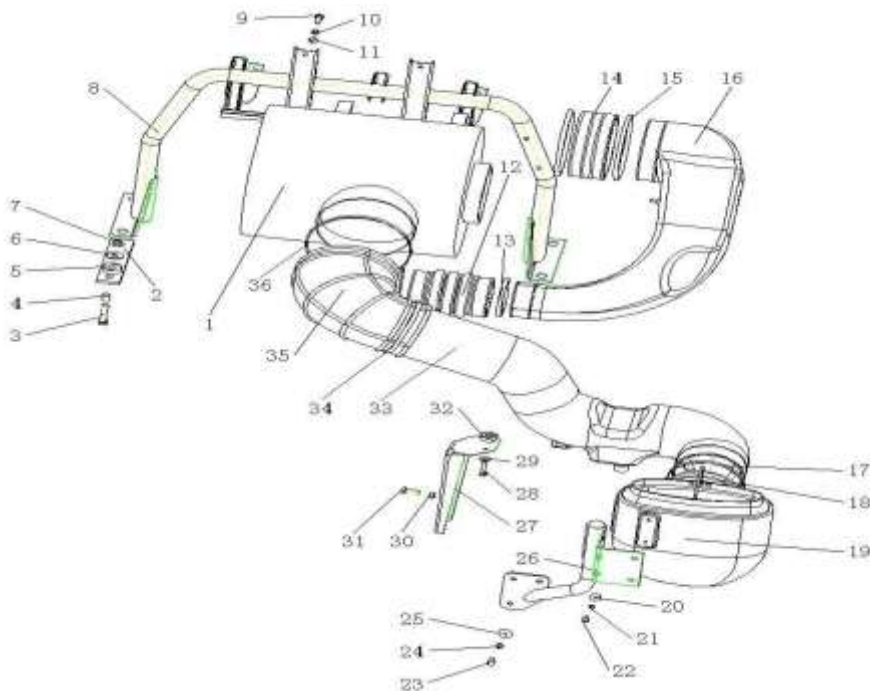


## 2.2 发动机附件/Engine Accessories

序号/ No.	名 称 / Designation		页 码 / Page No.
2.2.01	HOW07进气系统（加长驾驶室）/Air Intake System	.....	1
2.2.02	HOW0小功率瘦版贝洱冷却模块系/Cooling Model	.....	4
2.2.03	11款冷却系（69机）/Cooling System	.....	5
2.2.04	HOW0国 II 排气系统(Φ122X324短驾驶室)/ Exhaust System	.....	8
2.2.05	燃油系统(320L铁燃油箱/管路12*1.5/传感器L525)/Fuel Tank&Pipe	.....	9
2.2.06	HOW07油门操纵系统（拉索结构）/Accelerator Control System	.....	10
2.2.07	发动机悬置(HOW07/6×4/8+7/90翼面/发动机12mm/倾斜2.83° )/Engine Mounting		14
2.2.08	HOW0左置车用发动机附件箱/Engine Accessory Unit	.....	15

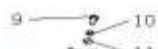
## 2.2.01 HOW07进气系统（加长驾驶室）/Air Intake System

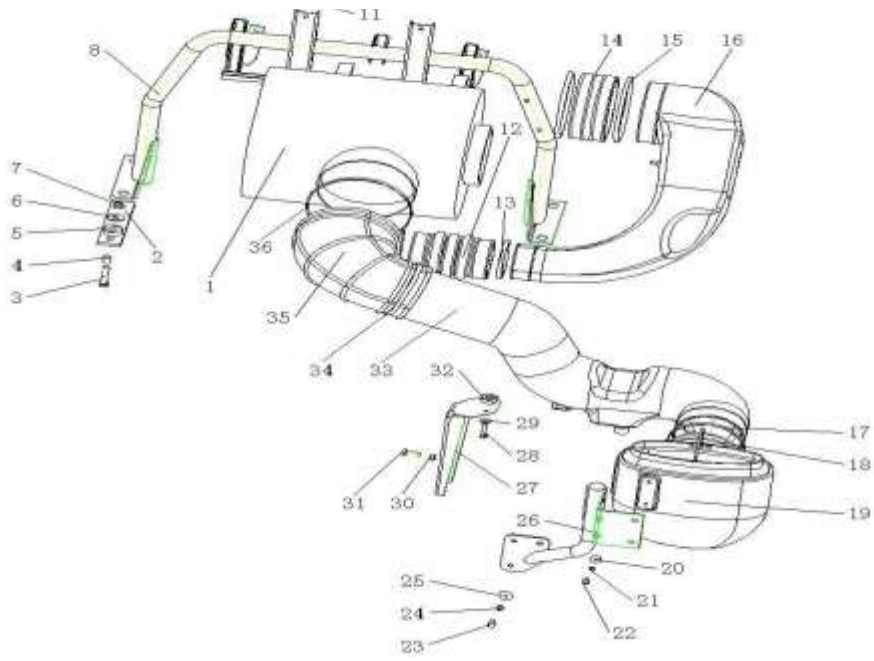


## 2.2.01 HOW07进气系统（加长驾驶室）/Air Intake System

序号	零部件图号	名称	Part Name	数量	备注
No.	Part No.			Qty	Remark
1	WG9725190200	空滤器总成	Air filter assembly	1	
2	AZ9719190093	减震块	Block	2	
3	Q150B1260	六角头螺栓	Bolt	4	
4	AZ9719190092	钢管	Tube	4	
5	AZ9719190094	橡胶垫	Cushion	4	
6	Q40212	大垫圈	Washer	4	
7	Q33212	2型全金属六角锁紧螺母	Nut	4	
8	AZ9725190910	空滤器支架总成	Bracket assembly	1	
9	Q150B1030	六角头螺栓	Bolt	4	
10	Q40310	弹簧垫圈	Spring washer	4	
11	Q40110	平垫圈	Washer	4	
12	WG9725190906	橡胶软管104	Hose	1	
13	190003989318	软管卡箍	Hose clamp	2	
14	WG9725190905	橡胶软管180	Hose	1	
15	AZ9003980026	软管卡箍-180/230 N0507	Hose clamp	2	
16	WG9725190904	进气道(空滤器后)	Air Tube	1	
17	AZ9003980025	软管卡箍, 145/185 N050	Hose clamp	2	
18	WG9725190907	橡胶软管150	Hose	1	
19	WG9725190901	下进气道	Air Tube	1	
20	Q40208	大垫圈	Washer	2	

## 2.2.01 HOW07进气系统（加长驾驶室）/Air Intake System

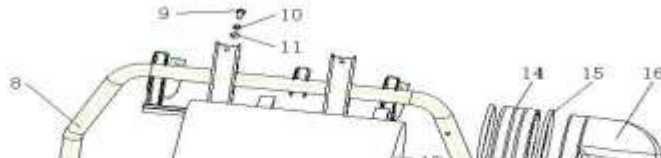




2.2.01 HOWO7进气系统（加长驾驶室）/Air Intake System

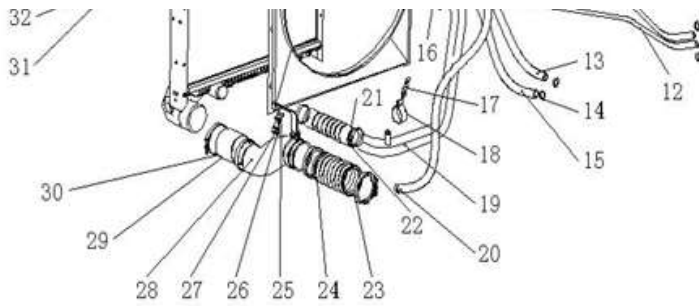
序号 No.	零部件图号 Part No.	名称	Part Name	数量 Qty	备注 Remark
21	Q40308	弹簧垫圈	Spring washer	2	
22	Q150B0816	六角头螺栓	Bolt	2	
23	Q150B1016	六角头螺栓	Bolt	3	
24	Q40310	弹簧垫圈	Spring washer	3	
25	Q40210	大垫圈	Washer	3	
26	WG9725190916	下进气道支架总成	Bracket assembly	1	
27	WG9725190908	进气道支架	Bracket	1	
28	Q150B0840	六角头螺栓	Bolt	2	
29	Q40208	大垫圈	Washer	2	
30	Q33210	2型全金属六角锁紧螺母	Nut	2	
31	Q150B1030	六角头螺栓	Bolt	2	
32	WG9725190909	橡胶块	Cushion	2	
33	WG9725190902	进气道(空滤器前)	Air tube(before air filter)	1	
34	AZ9003980025	软管卡箍, 145/185 N050	Hose clamp	1	
35	WG9725190903	橡胶软管210-150	Hose	1	
36	AZ9003980026	软管卡箍-180/230 N0507	Hose clamp	1	
37	WG9725190012	双筒式旋风管进气道总成	Air Tube assembly	1	
38	Q33206	2型全金属六角锁紧螺母	Nut	1	
39	Q150B0850	六角头螺栓	Bolt	2	
40	Q33208	2型全金属六角锁紧螺母	Nut	2	

2.2.01 HOWO7进气系统（加长驾驶室）/Air Intake System





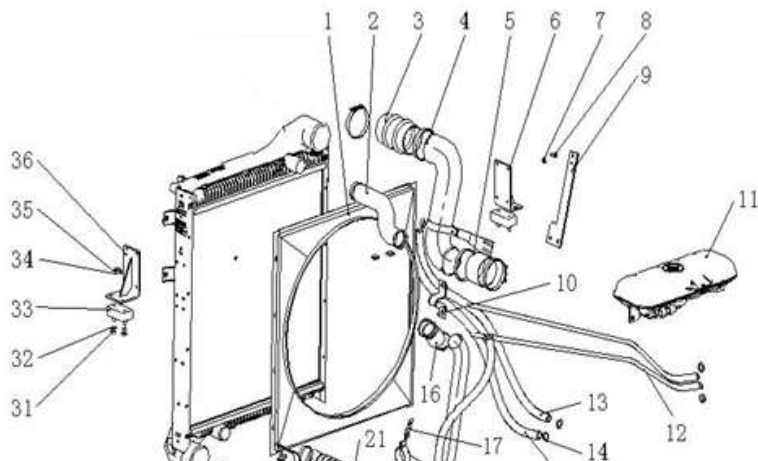


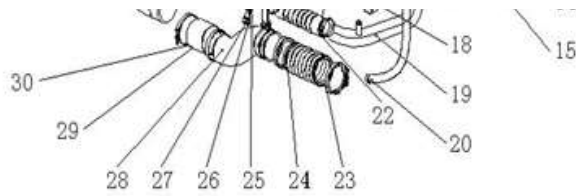


2.2.03 11款冷却系（69机）/Cooling System

序号	零部件图号	名称	Part Name	数量	备注
No.	Part No.			Qty	Remark
1	WG9725530607	风扇护风罩总成	Fan cover	1	
2	WG9725530509	散热器进水胶管	Inlet water pipe	1	
3	WG9719530307	中冷器出气管	Air outlet pipe	1	
4	WG9731530123	中冷器出气管	Air outlet pipe	1	
5	WG9719530207	中冷器出气管	Air outlet pipe	1	
6	WG9719530203	散热器右支架总成	Right bracket for radiator	1	
7	Q33208	2型全金属六角锁紧螺母	Nut	2	
8	Q150B0825	六角头螺栓	Screw	2	
9	WG9716539001	立板	Plate	1	
10	WG9725538234	卡箍	Hose clamp	1	
11	WG9719530260	膨胀水箱总成	Expansion tank assembly	1	
12	WG9719530261	膨胀水箱胶管	Expansion tank pipe	2	
13	WG9725538237	带纤维夹层的橡胶软管	Rubber pipe	1	(1030mm)
14	190003989340	软管卡箍	Hose clamp	6	
15	WG9725538236	带纤维夹层的橡胶软管	Rubber pipe	1	(780mm)
16	WG9719530228	胶管	Hose	1	
17	AZ9716530525	出水管支架	Bracket	1	
18	190003990037	管夹	Clip	1	
19	WG9719530229	散热器出水管	Outlet water pipe	1	
20	WG9725538235	膨胀箱胶管	Expansion tank pipe	1	(Φ20XΦ29X1050)

2.2.03 11款冷却系（69机）/Cooling System

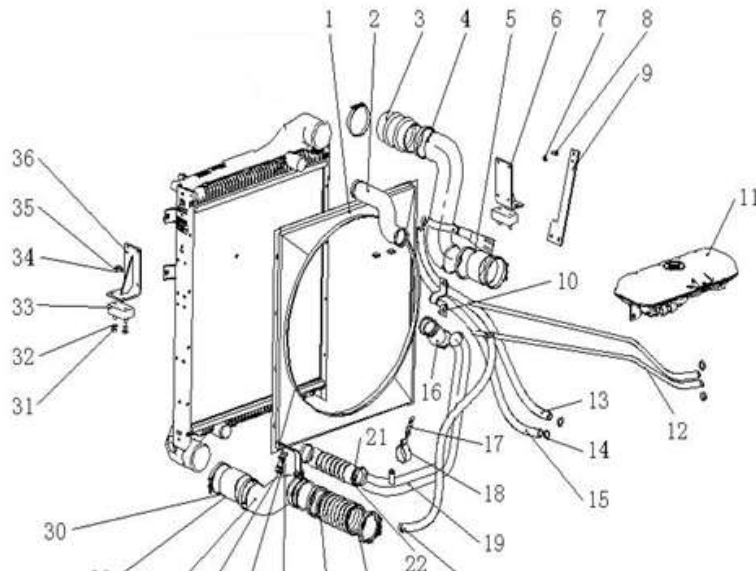




2.2.03 11款冷却系（69机）/Cooling System

序号 No.	零部件图号 Part No.	名称	Part Name	数量 Qty	备注 Remark
21	WG9725530508	散热器出水胶管	Outlet water pipe	1	
22	AZ9003980010	软管卡箍-60/79 N05074	Hose clamp	2	
23	WG9925530022	卡箍	Hose clamp	2	
24	WG9730530011	中冷器进气胶管	Air intake pipe	1	
25	Q40116	平垫圈	Washer	1	
26	Q150B1645	六角头螺栓	Screw	1	
27	Q32016	六角法兰面螺母	Nut	1	
28	WG9725530171	中冷器进气钢管	Air outlet tube	1	
29	WG9725530516	中冷器进气胶管	Air intake pipe	1	
30	WG9003980060	强力卡箍	Hose clamp	4	
31	Q33210	2型全金属六角锁紧螺母	Nut	8	
32	Q40210	大垫圈	Washer	8	
33	WG9719530275	HOWO水箱支承缓冲垫总成	Rubber block	2	
34	Q40308	弹簧垫圈	Spring washer	8	
35	Q150B0816	六角头螺栓	Screw	8	
36	WG9719530204	散热器左支架总成	Left bracket for radiator	1	
43	AZ9003980010	软管卡箍-60/79 N05074	Hose clamp	2	
44	190003989310	软管卡箍	Hose clamp	2	
46	WG9003980060	强力卡箍	Hose clamp	2	
48	WG9114530138	膨胀箱胶管8*1000	Expansion tank pipe	1	

2.2.03 11款冷却系（69机）/Cooling System

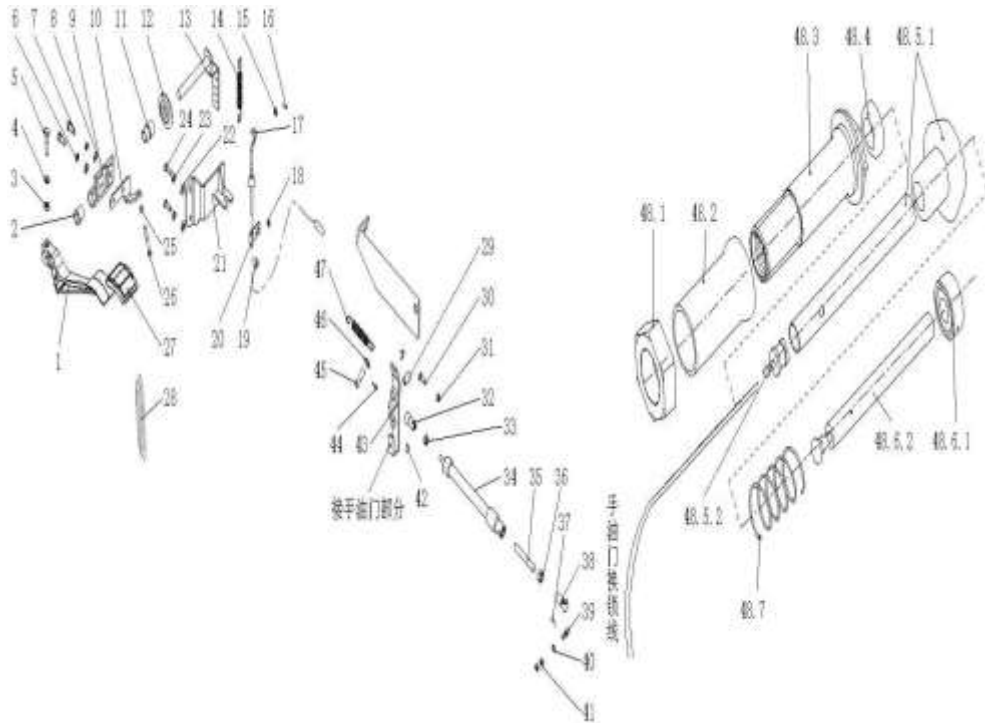






No.	Part No.	名称	Part Name	Qty	Remark
1	WG99255550	400L铝合金油箱(075)	Fuel tank	1	
3	WG99255550/02	油箱液位传感器(12x1.5油筒/675*620油筒)	Fuel level sensor	1	
5	AZ9112550121	聚酰胺管	Plastic tube	50cm	
6	WG9725550400	托架总成	Bracket	2	
8	AZ9118550014	橡胶垫	Cushion	2	
9	Q150B1650TF2	六角头螺栓	Bolt	8	
10	Q33216T13F2	2型全金属六角螺母	Nut	8	
11	Q5101670	销轴	Pin	2	
12	Q40016	小垫圈	Washer	2	
13	Q5004028	开口销	Pin	2	
14	WG9118550016	400L油箱紧固带	Fastener	2	
16	190003888457	自锁螺母	Nut	4	
17	AZ9118550017	橡胶垫	Cushion	2	
18	AZ9725550121	聚酰胺管 无色透明 16	Plastic tube	331cm	
19	AZ9725550121	聚酰胺管 无色透明 16	Plastic tube	271cm	
20	WG9725550026	管接头(16X2-M14)	Nozzle	1	
22	WG9725550025	管接头(16X2-M16)	Nozzle	1	

### 2.2.06 HOW07油门操纵系统（拉索结构）/Accelerator Control System

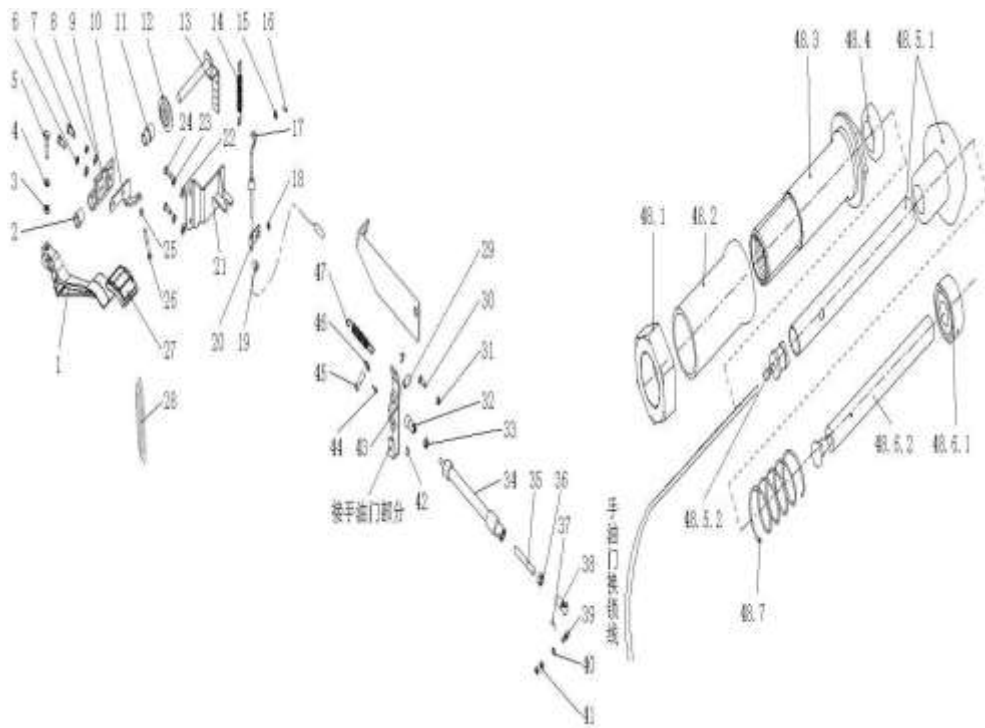


### 2.2.06 HOW07油门操纵系统（拉索结构）/Accelerator Control System

序号	零部件图号	名称	Part Name	数量	备注
No.	Part No.			Qty	Remark
1	AZ9719570002	油门踏板	Accelerator pedal	1	
2	WG9719570006	衬套	Bushing	1	

3	Q340B08	1型六角螺母	Nut	1	
4	Q40108	平垫圈	Washer	1	
5	Q150B0835	六角头螺栓	Bolt	1	
6	Q40308	弹簧垫圈	Spring washer	2	
7	Q150B0820	六角头螺栓	Bolt	2	
8	Q40108	平垫圈	Washer	2	
9	AZ9719570007	支架	Bracket	1	
10	AZ9719570085	挡板总成	Plate	1	
11	AZ9719570008	衬套	Bushing	1	
12	WG9719570009	橡胶衬圈	Bushing	1	
13	WG9719570081	控制轴总成	Control shaft	1	
14	1288 570057	拉力弹簧	Spring	1	
15	Q40106	平垫圈	Washer	1	
16	Q5002014	开口销	Pin	1	
17	WG9725570001	油门拉索总成(HOW07系列)	Controller cable	1	
18	Q350B06T15	六角薄螺母	Nut	2	
19	AZ9725570043	橡胶管箍	Clamp	1	
20	WG9725570044	单管夹子	Clip	1	

### 2.2.06 HOW07油门操纵系统(拉索结构)/Accelerator Control System

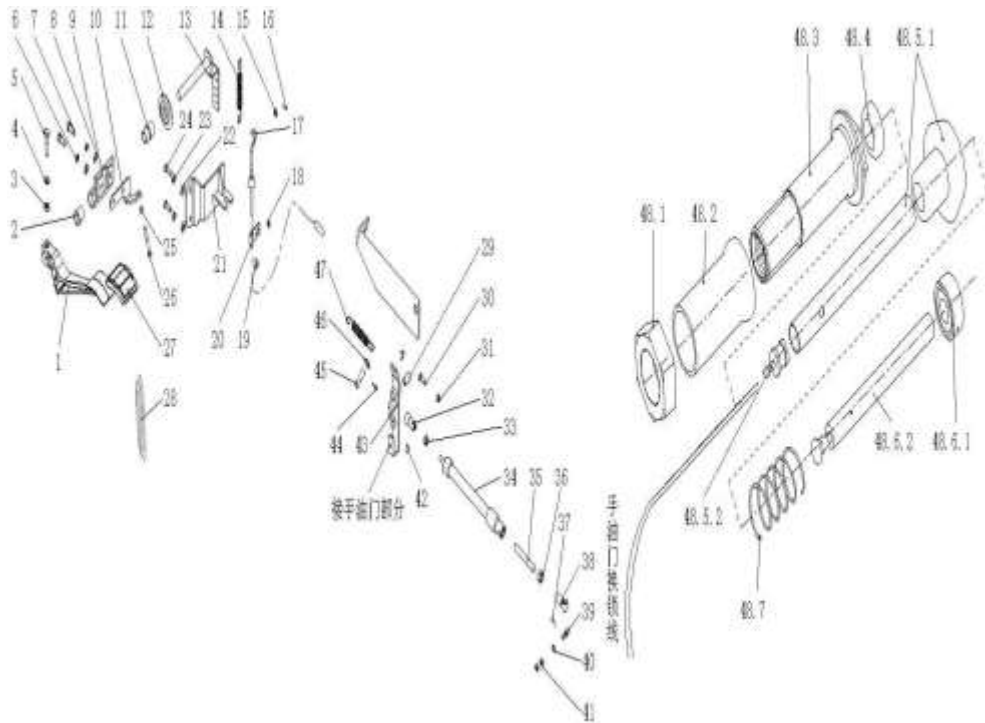


### 2.2.06 HOW07油门操纵系统(拉索结构)/Accelerator Control System

序号	零部件图号	名称	Part Name	数量	备注
No.	Part No.			Qty	Remark
21	AZ9719570073	支架组件	Bracket	1	
22	Q40108	平垫圈	Washer	2	
23	Q40308	弹簧垫圈	Spring washer	2	
24	Q150B0815	六角头螺栓	Bolt	2	
25	Q340B06	I型六角螺母	Nut	1	

26	Q150B0640	六角头螺栓	Bolt	1	
27	WG9719570001	油门踏板护套	Pedal pad	1	
28	AZ9725570042	橡胶衬圈	Washer	1	
29	WG99014180012	衬套	Bush	1	
30	Q150B0650Q	六角头螺栓	Bolt	1	
31	Q340B06	I型六角螺母	Nut	1	
32	190003963623	带锁环的球形活节	Ball joint	1	
33	Q340B08	I型六角螺母	Nut	1	
34	WG9100570014	停油缸	Air cylinder-flameout	1	
35	WG9012570062	螺杆	Screw rod	1	
36	Q340B10	六角螺母	Nut	1	
37	190003936513	卡箍	Clamp	1	
38	WG92 570025	球面活节总成	Ball joint	1	
39	WG9003963313	球头销 (A10 DIN71803)	Ball pin	1	
40	Q40506	重型弹簧垫圈	Spring washer	1	

### 2. 2. 06 HOW07油门操纵系统（拉索结构）/Accelerator Control System

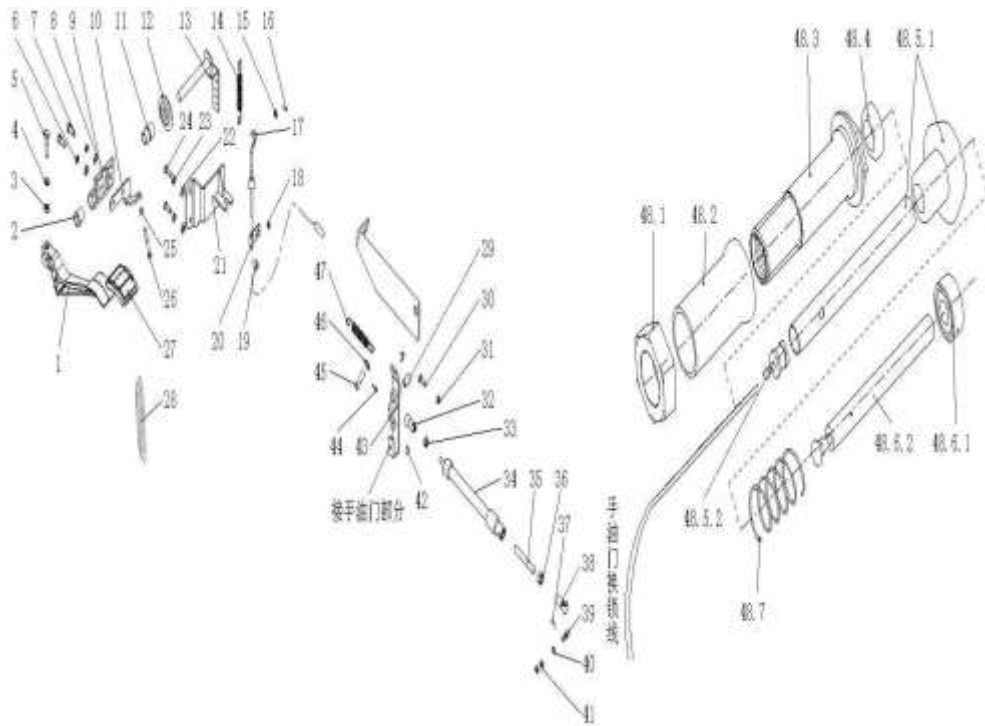


### 2. 2. 06 HOW07油门操纵系统（拉索结构）/Accelerator Control System

序号	零部件图号	名称	Part Name	数量	备注
No.	Part No.			Qty	Remark
41	Q340B06	I型六角螺母	Nut	2	
42	190003936514	卡箍	Clamp	1	
43	WG9725570165	杠杆总成	lever	1	
44	Q5003216	开口销	Split pin	2	
45	WG9012570084	销轴	Pin	2	
46	Q40110	平垫圈	Washer	2	
47	199100570065	拉力弹簧	Spring	1	
48	AZ9725570070	手油门总成	Hand control throttle ass.	1	

48.1	Q351B22	六角薄螺母-细牙	Nut	1	
48.2	AZ9725570077	外套筒	Outer sleeve	1	
48.3	AZ9725570076	导向套筒	Guide sleeve	1	
48.4	AZ9725570082	导向套筒垫片	Washer	1	
48.5	AZ9725570080	外拉杆总成	Rod	1	
48.5.1	AZ9725570084	拉杆插头总成	Rod plug assembly	1	
48.5.2	AZ9725570074	油门插头	Accelerator plug	1	
48.6	AZ9725570083	内拉杆总成	Rod assembly	1	
48.6.1	AZ9725570072	内拉杆端盖	Cover	1	
48.6.2	AZ9725570071	内拉杆	Rod	1	
48.7	AZ9725570078	弹簧	Spring	1	
48.8	AZ9725570079	钢球	Ball	1	

2.2.06 HOW07油门操纵系统（拉索结构）/Accelerator Control System



2.2.06 HOW07油门操纵系统（拉索结构）/Accelerator Control System

序号	零部件图号	名称	Part Name	数量	备注
No.	Part No.			Qty	Remark
49	AZ9118570012	供油调节系统	Fuel adjust system	1	
50	190003171697	塑料紧箍带	Fastener	2	
51	Q43680	开口挡圈	Snap ring	1	
52	WG9725570002	手油门拉索总成(HOW07系)	Controller cable	1	
53	AZ9725570057	橡胶衬圈	Washer	1	
54	WG9725570104	手油门操作说明牌	Instruction plate	1	

